

square  
**one**  
splitter

# Bedienungsanleitung



## BEDIENUNGSANLEITUNG

Klark Teknik  
Klark Teknik Building  
Walter Nash Road  
Kidderminster  
Worcestershire  
DY11 7HJ  
England

Tel: +44 1562 741515  
Fax: +44 1562 745371

## WICHTIGE SICHERHEITSVORSCHRIFTEN



Das Blitzsymbol innerhalb eines gleichseitigen Dreiecks soll den Benutzer vor dem Vorhandensein von nicht isolierten "gefährlichen Spannungen" warnen, die innerhalb des Gehäuses auftreten und hinreichend groß sein können, um zu einer Gefahr des elektrischen Schlages für Personen zu werden.



Das Ausrufezeichen innerhalb eines gleichseitigen Dreiecks soll den Benutzer auf das Vorhandensein von wichtigen Bedienungs- und Wartungs-Anweisungen in diesem Gerätehandbuch aufmerksam machen.

1. Lesen Sie diese Anweisungen sorgfältig durch.
2. Bewahren Sie diese Anweisungen auf.
3. Beachten Sie alle Warnhinweise.
4. Befolgen Sie alle Anweisungen.
5. Benutzen Sie dieses Gerät nicht in der Nähe von Wasser.
6. Nur mit einem trockenen Tuch säubern.
7. Blockieren Sie nicht die vorhandenen Ventilationsöffnungen. Installieren Sie das Gerät nur in Übereinstimmung mit den Herstelleranweisungen.
8. Nicht in der Nähe von irgendwelchen Wärmequellen wie Heizkörpern, Heizungen, Öfen oder anderen Apparaten (einschl. Endstufen) aufstellen, die Wärme abgeben.
9. Verändern Sie nicht den zur Sicherheit geerdeten Netzstecker. Ein geerdeter Netzstecker besitzt zwei Stifte und einen schutzgeerdeten dritten Kontakt. Dieser dient Ihrer Sicherheit. Passt der vorhandene Netzstecker nicht in die Netzsteckdose, konsultieren Sie eine Elektro-Fachkraft zur Anbringung eines geeigneten und passenden Steckers.
10. Treten Sie nicht auf das Netzanschlusskabel und schützen Sie es vor Quetschung und zu starker Biegung, besonders an den Steckern, Steckdosen und Geräteeinlässen.
11. Verwenden Sie nur Zubehör, das vom Hersteller für diese Anwendung freigegeben ist.
12. Trennen Sie dieses Gerät während starken Gewitters vom Netz und auch wenn es über einen längeren Zeitraum unbenutzt bleibt.
13. Überlassen Sie jegliche Servicearbeiten ausschließlich qualifiziertem Fachpersonal. Eine Wartung wird erforderlich, wenn das Gerät in irgendeiner Weise beschädigt wurde, wie z.B. an der Netzanschlussleitung oder dem Netzstecker. Das gleiche gilt wenn Flüssigkeit in das Gerät gelangt ist oder Gegenstände in das Gerät gefallen sind, das Gerät Regen oder Feuchtigkeit ausgesetzt wurde, nicht mehr richtig funktioniert oder herunter gefallen ist.
14. Ziehen Sie den Netzstecker um das Gerät von der Spannungsversorgung zu trennen.
15. Warnung: Um das Risiko von Feuer, Kurzschluss und elektrischem Schlag zu verringern, das Gerät niemals Regen oder Feuchtigkeit aussetzen.
16. Vor Tropfen und Spritzern fernhalten. Keine Behälter mit Flüssigkeiten wie z.B. Vasen auf dem Gerät abstellen.
17. Der Schukostecker darf nicht beschädigt sein und muss stets leicht zu stecken sein.

# SICHERHEITSHINWEISE

Dieses Gerät arbeitet mit Netzspannung, die Ihnen einen ernsthaften elektrischen Schlag zufügen kann!

Die nachfolgend aufgeführten Einschränkungen müssen beachtet werden, um die Sicherheit und elektromagnetische Verträglichkeit garantieren zu können.

## Netzanschluss

Das eingebaute Schaltnetzteil erkennt automatisch die angeschlossene Netzspannung. Es arbeitet in einem Nennspannungsbereich von 100V AC bis 240V AC.

Auf der Rückseite befindet sich eine Netzanschlussbuchse mit eingebauter Sicherung. Ein für das jeweilige Land passendes Netzkabel liegt dem Gerät bei. Es sollte nur mit diesem Kabel an einer geeigneten Steckdose betrieben werden.

Wenn das Gerät von der Spannungsversorgung getrennt werden soll, ziehen Sie immer nur am Netzstecker selbst und nicht etwa am Kabel, da dies ansonsten beschädigt werden könnte. Niemals mit feuchten Händen ein Netzkabel einstecken oder herausziehen.

## Erdung

Im Falle von Brummproblemen durch Erdschleifen benutzen Sie die **LIFT** Schalter, die für beide Ausgangsgruppen auf der Rückseite zur Verfügung stehen, um die Signalmasse zu unterbrechen. Bei Erdschleifen in den Eingängen hilft eine DI-Box, zum Beispiel Klark Technik 's DN 100, um das Signal galvanisch zu trennen.

## Umgang mit dem Gerät

Ziehen Sie das Netzkabel, bevor Sie das Gerät entfernen. Berücksichtigen Sie die Größe und das Gewicht, wenn Sie es heben und transportieren wollen.

Vermeiden Sie das Hineinstecken oder Hineinfallen fremder Objekte wie z.B. Papier, Plastik oder Metallteile usw. in jegliche Geräteöffnungen wie z.B. Lüftungsschlitze. Sollte dies trotzdem geschehen, schalten Sie das Gerät sofort ab und ziehen Sie das Netzkabel aus der Steckdose. Lassen Sie anschließend das Gerät von einem qualifizierten Servicetechniker überprüfen.

## Installation

Bevor Sie das Gerät installieren und verbinden stellen Sie sicher, dass eine geeignete Netzspannung mit ordnungsgemäßer Erdung anliegt. Die lokale Netzspannung muss in dem Spannungsbereich des Schaltnetzteils liegen. Die Netzsicherung muss den korrekten Typ und Wert aufweisen. Soweit nicht anders beschrieben, dürfen optionale Baugruppen nur von geschultem Servicepersonal unter Beachtung der entsprechenden Montage- und Bedienungsanleitungen eingebaut werden.

## Aufstellung

Ideal ist ein kühler Bereich nicht in unmittelbarer Nähe von Leistungsstufen und anderen Geräten, die Einstrahlstörungen verursachen könnten. Installieren Sie das Gerät nicht an Orten, bei denen es größerer Hitze, direkter Sonneneinstrahlung, Staub oder mechanischer Erschütterung ausgesetzt ist. Achten Sie auf genügend hohe Luftzirkulation und stellen Sie sicher, dass Ventilatoren und Lüftungszufuhr nicht behindert werden.

Dieses Gerät wurde für den Einbau in 19"-Gestelle konstruiert.

## Audio Verbindungen

Um eine korrekte und zuverlässige Funktion des Square ONE Splitter zu gewährleisten, sollte nur hochwertiges, symmetrisches, d.h. zweiadrig abgeschirmtes Audiokabel verwendet werden. Die XLR-Steckergehäuse sollten in Ganzmetall ausgeführt sein, so dass sie bei Verbindung die notwendige Abschirmung gewährleisten, wobei Pin 1 mit dem Kabelschirm verbunden sein sollte.

# HINWEISE

## Phantomspannung

Legen Sie Phantomspannung niemals an eine unsymmetrische Eingangsquelle. Prüfen Sie vor dem Einschalten immer den +48V Status der Geräte, die an eine der 16 XLR-Ausgangsbuchsen auf der Rückseite angeschlossen sind. Liegt an einem dieser Ausgänge +48V Phantomspannung an, wird der Splitter auch die dazugehörigen Eingänge vorne und hinten mit +48V versorgen, sobald er eingeschaltet wird.

## Hochfrequenzstörungen

Class B Gerät

Dieses Gerät wurde auf Übereinstimmung mit den Richtlinien für Digitalgeräte Class B, entsprechend Teil 15 der FCC Richtlinien überprüft und zugelassen. Diese Richtlinien dienen dazu, einen entsprechenden Schutz gegenüber Einstrahlstörungen in Festinstallationen zu bieten. Dieses Gerät erzeugt und verwendet Hochfrequenzenergie und kann diese auch abstrahlen. Wird es nicht in Übereinstimmung mit diesen Instruktionen verwendet, können Störungen bei nachrichtentechnischen Geräten auftreten. Es gibt jedoch keine absolute Garantie, dass auch bei Normalgebrauch keine Störungen in bestimmten Installationen auftreten. Sollte dieses Gerät Störungen des Radio- und Fernsehempfangs verursachen, was leicht durch Ein- und Ausschalten des Gerätes überprüft werden kann, ist der Anwender aufgefordert, die Störungen durch eine oder mehrere der folgenden Maßnahmen zu beseitigen:

- Drehen Sie die Empfangsantenne etwas oder stellen Sie diese an einem anderen Ort auf.
- Erhöhen Sie den Abstand zwischen Ihrem Gerät und dem gestörten Empfänger.
- Schließen Sie das Gerät an einer anderen Netzsteckdose an, als diejenige, mit der der Empfänger verbunden ist.
- Bitten Sie Ihren Händler oder einen erfahrenen Radio- und Fernsehtechniker um Unterstützung.

## Elektrische Felder

### Vorsicht:

**In Übereinstimmung mit Part 15 der FCC Rules & Regulations können „... Änderungen oder Modifizierungen, die nicht ausdrücklich von der Organisation zugelassen sind, die für die Regeleinhaltung verantwortlich ist, die Betriebsgenehmigung für das Gerät erlöschen lassen“.**

Falls dieses Produkt in einem elektromagnetischen Feld betrieben wird, dessen Amplitude durch ein Audiosignal (20 Hz bis 20 kHz) moduliert ist, kann sich der Störspannungsabstand verschlechtern. Unter extremen Bedingungen (3 V/m, 90% Modulationsgrad) kann sich eine Verschlechterung um bis zu 60 dB bei einer Frequenz ergeben, die dem Modulationssignal entspricht.

## Betrieb

Entfernen Sie niemals Abdeckungen, Gehäuseteile oder andere Sicherheitseinrichtungen.

Betreiben Sie das Gerät niemals bei geöffnetem Gehäuse oder wenn Sicherheitseinrichtungen unwirksam oder in ihrer Wirkung reduziert sind.



## EC-Declaration of Conformity

The undersigned, representing the following manufacturer

**Manufacturer:**

Telex Communications (UK) Limited

**Address:**

Klark Teknik Building, Walter Nash Road,  
Kidderminster, Worcestershire DY11 7HJ

hereby declares that the following product

Product Type Number	Product Description	Nominal Voltage(s)	Current	Freq.
Square ONE Splitter	Microphone Splitter	115V AC 230V AC	400mA 200mA	50/60Hz

is in conformity with the regulations of the following marked EC-directive(s)  
and bears the -mark accordingly

reference number	title
2004/108/EC	EMC Directive (EMC)
2006/95/EC	Low-Voltage Directive (LVD)

The conformity of the product with EC directives is provided by the compliance with the following standards:

Standards / date

reference number	title
EN50081/1	Generic Standard Using EN55103 Limits and Methods
EN55103	Class B Conducted Emissions PAVI
EN55103	Class B Radiated Emissions PAVI
EN61000-4-4	Fast Transient Bursts at 2kV
EN61000-4-2	Static Discharge at 4kV
EN60204	Electrical Stress Test
EN60065 7 <sup>th</sup> Edition	Electrical Safety

**Place, date:** Kidderminster, UK  
19th October 2007

**Managing Director Business Line**

Printed name: John Oakley

**R+D Director Business Line**

Printed name: Simon Harrison



## Inhaltsverzeichnis

<b>Einleitung</b>	<b>1</b>
Über den Square ONE Splitter	1
Eigenschaften	3
Wie benutzt man den Square ONE Splitter	4
Benutzung der Haupteingänge	4
Benutzung der Ausgänge	4
Benutzung der parallelen Eingänge	5
<b>Inbetriebnahme</b>	<b>6</b>
Auspacken	6
Überprüfung der Netzsicherung	6
Einbau	6
Anschluss des Netzkabels	7
Anschlüsse der Audiokabel	7
Kanal I/O Pinbelegung	7
Anschluss an unsymmetrische Geräte	8
Einschalten des Gerätes	8
<b>Frontseite</b>	<b>9</b>
FIXED GAIN ISOLATED OUTPUT C / PARALLEL INPUT Sektion	9
ACTIVE SPLITTER Sektion	10
Kopfhörer, Power und Media Split Sektion	11
<b>Rückseite</b>	<b>12</b>
Kanal Ein- und Ausgänge	12
Media Split und Ground Lift Schalter	13
Netzanschluss	13
<b>Bedienung</b>	<b>14</b>
Grundfunktionen	14
Solo Bus	14
Kopfhörer	14
Media Split Betriebsart	15
Funktion der Ground Lift Schalter	15
<b>Anwendungen</b>	<b>16</b>
Beispiel 1: FOH / Monitor Split mit Rundfunkanbindung	16
Beispiel 2: FOH / Monitor Split mit Aufnahmeausgang	17
Beispiel 1: Vorgemischter Rundfunkausgang	18
<b>Audio-Signalweg</b>	<b>19</b>



<b>Technische Daten</b>	<b>20</b>
<b>Crib Sheet</b>	<b>22</b>
<b>Mehr über Splitter</b>	<b>23</b>
Einleitung	23
Passive Parallelsplitter	24
Galvanisch getrennte Splitter	25
Aktive Splitter	26
<b>Symmetrische Audiosignale</b>	<b>27</b>
<b>Service Information</b>	<b>28</b>
Routine Service	28
Reinigung des Gerätes	28
Überprüfung/Ersatz der Netzsicherung	28





## Einleitung

Vielen Dank für den Kauf eines Square ONE Splitter von Klark Teknik. Der Square ONE Splitter bildet einen wesentlichen Bestandteil der Square ONE Produktreihe, die von Klark Teknik entwickelt wurde, um Audio-Profis eine ganze Reihe von leicht anwendbaren, hochqualitativen Audiogeräten zu bieten. Das Design garantiert kompromisslose Audioqualität mit umfangreichen Funktionen, die alle einschlägigen wichtigen Möglichkeiten umfassen. Der Square ONE Splitter repräsentiert bestes britisches Design und modernste Entwicklung, kombiniert mit modernen und effizienten Fertigungsmethoden, wodurch das Gerät über viele Jahre hinweg zuverlässige Dienste leisten wird.

All dieses wird durch die Klark Teknik übliche **Standard-Garantie von 3 Jahren** abgesichert.

Nehmen Sie sich bitte die Zeit um die Registrierkarte komplett auszufüllen und zurückzusenden. Sie können die Garantieregistrierung auch online unter [www.ktsquareone.com](http://www.ktsquareone.com) durchführen. Lesen Sie bitte auch dieses Bedienungs-Handbuch vollständig, um beste Ergebnisse bei einem Minimum an Zeitaufwand zu erhalten.

Jetzt viel Spaß und Erfolg mit Ihrem Klark Teknik Square ONE Splitter!

### Über den Square ONE Splitter

Der Square ONE Splitter ist ein benutzerfreundlicher, leistungsstarker, aktiver 8-Kanal Mikrofon-Signalverteiler für Livesound-Anwendungen. Der in einem stabilen, kompakten 2HE-Gehäuse untergebrachte Square ONE Splitter bietet eine kostengünstige und Platz sparende Methode, um bis zu 24 Ausgänge aus 8 Signalquellen zu erzeugen. Darüberhinaus kann der Square ONE Splitter auch als 1 in 16 Verteiler für Presse- und Medienanwendungen eingesetzt werden.

Der Square ONE Splitter kann bis zu acht Mikrofon- oder Linepegelsignale bei gleich bleibender Signalqualität an mehrere Orte verteilen und gleichzeitig Interferenzen mit Störsignalen minimieren. Seine primäre Anwendung besteht in der Aufteilung der Audiosignale von der Bühne auf individuelle Einspeisungen für Front Of House (FOH), Bühnenmonitor (MON), Mehrspuraufzeichnung, Live Übertragung oder andere Anforderungen. Siehe Abbildung 1: „Typische Anschlussmöglichkeiten der Ein- und Ausgänge eines Kanals“ auf Seite 2. Obwohl der Square ONE Splitter erschwinglich ist, kann er dank seiner hohen Signalqualität und -integrität für Mischpulte aller Klassen eingesetzt werden. Die kompromisslose Qualität seiner Mikrofonvorverstärker erhöht sogar die Audioqualität geringwertiger Konsolen.

Der Square ONE Splitter hat acht Kanäle. Jeder verfügt über zwei parallele Eingänge, zwei Vorverstärker und insgesamt drei symmetrische Ausgänge. Zwei Ausgänge sind identisch aufgebaut und elektronisch symmetriert, während der Dritte trafosymmetrisch ausgeführt ist. Die parallelen Mikrofoneingänge versorgen zwei vollkommen eigenständige, hochgradig spezifizierte Vorstufen, die auf Schaltungen der Midas DL431 Mic Splitter (ein Teil des hoch angesehenen Midas XL8 Live Performance Systems) basieren. Ein Vorverstärker bietet einstellbare Verstärkung (Gain) und treibt die beiden elektronisch symmetrierten Ausgänge mit erhöhtem Pegel (bis zu Linelevel). Die zweite Vorstufe liefert eine exakte Kopie des Eingangssignals mit fester Verstärkung an den trafosymmetrischen Ausgang.

Jeder Kanal bietet folgende Kontrollmerkmale: Separate Schalter für Solo, Filter und Phantomspannung mit angrenzender LED, ein Gain-Regler und eine zugeordnete Peak LED-Kette zur permanenten Anzeige des Ausgangssignals. Der Solobus ermöglicht das beliebige Abhören jedes Kanals über den eingebauten Kopfhörerverstärker. Über den Gain-Regler kann die optimale Verstärkung der Vorstufen eingestellt werden. Die Standard 48V-Phantomspannung kann individuell jedem Kanal zugeschaltet werden und hat darüber hinaus eine einzigartige Fernschaltfunktion bei Erkennen einer extern anliegenden Phantomspannung.



Zusätzliche Bedienelemente sind ein Regler für die Kopfhörerlautstärke (direkt über der Kopfhörerbuchse), ein globaler Ground Lift Schalter pro 8er Ausgangsbank und ein Media Split Schalter. Dieser schaltet in die Betriebsart „Media Split“, in der Eingang 8 auf alle 16 Ausgänge verteilt wird.

Sämtliche Audioanschlüsse sind als symmetrische XLR-Buchsen (Pin2 hot) mit vergoldeten Kontakten ausgeführt. Die Mikrofoneingänge und Trafoausgänge sind gut erreichbar auf der Frontseite angeordnet. Die beiden elektronisch symmetrierten Ausgänge sind mit den duplizierten Eingangsbuchsen auf der Rückseite zu finden.

Das integrierte Schaltnetzteil wandelt automatisch die anliegende Netzspannung in einem Bereich von 100 bis 240 Volt (50 bis 60 Hz) in die erforderlichen Betriebsspannungen um. Eine blaue LED auf der Frontblende signalisiert das Anliegen einer Netzspannung, ein Netzschalter ist nicht vorhanden.

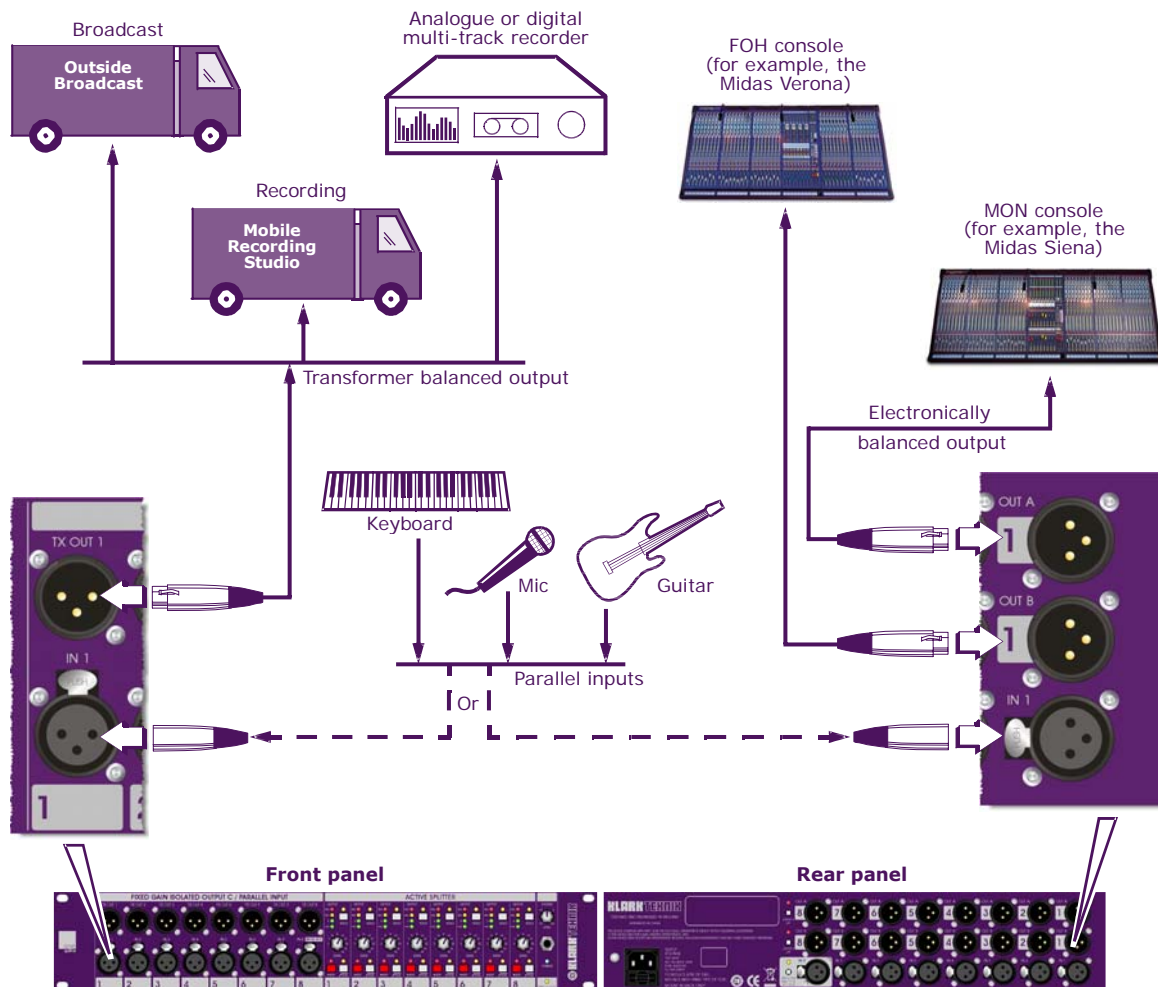


Abbildung 1: Typische Anschlussmöglichkeiten der Ein- und Ausgänge eines Kanals



## Eigenschaften

Die acht Kanäle des Square ONE Splitters verfügen über:

- Zwei Mikrofonvorverstärker, basierend auf Vorstufen des Midas XL8 Live Performance Systems<sup>1</sup>; einer für die beiden elektronisch symmetrierten Ausgänge und der andere für die Trafoausgänge.
- Zwei parallele Eingangsbuchsen, vorne und hinten.
- Zwei elektronisch symmetrierte Ausgänge (rückseitig), versorgt von dem frontseitig regelbaren Mic Preamp.
- Ein trafosymmetrischer Ausgang (frontseitig), von der zweiten Vorstufe mit fester Verstärkung gespeist.

Jeder Kanal ist eindeutig beschriftet und verfügt über die folgenden Einstellmöglichkeiten:

- Gain-Regler mit neun Rasterpositionen. Regelbereich 0dB bis +40dB in 5dB Schritten.
- +48V Schalter mit benachbarter LED für die Phantomspannung
- 30Hz Schalter mit benachbarter LED für die Hochpassfilterung
- Solo Schalter mit benachbarter LED
- Ausgangspegelanzeige über 4-Segment LED-Kette (-15dB, 0dB, +12dB, +21dB)

Zusätzliche Features:

- Kopfhörerausgang (6,3mm Stereoklinke) mit Lautstärkereglern zum Abhören des Solosignals.
- Zwei globale Ground Lift Schalter für die beiden 8-fach Ausgangsbänke.
- Media Split Schalter zur Verteilung von Eingang Nr. 8 auf alle 16 Ausgänge.
- Automatische Erkennung und Fernschaltung der Phantomspannung vom angeschlossenen Mischpult.
- XLR-Buchsen mit Goldkontakten für alle Ein- und Ausgänge.
- Power LED zur Anzeige der Netzspannung.
- Netzzuleitung über IEC Kaltgerätebuchse rückseitig.
- Netzsicherung von außen gut zugänglich, Fach für Ersatzsicherung.

---

1. Der Mikrofoneingang im Square ONE Splitter basiert auf einer Schaltungstechnik, die auch in dem Midas DL431 Mic Splitter verwendet wird. Als Teil des Midas XL8 Live Performance Systems verfügt dieser über außergewöhnlich geringe Rausch- und Verzerrungswerte kombiniert mit einem überaus großzügigen Headroom. Das Midas XL8 Live Performance System wurde speziell auf die Anforderungen von Live Anwendungen abgestimmt und bietet als Herzstück das XL8 Control Center, eine anwenderfreundliche, State of the Art Digitalkonsole, die höchsten Leistungsansprüchen gerecht wird.



## Wie benutzt man den Square ONE Splitter

Dieser Abschnitt erläutert die optimale Ausnutzung des Square ONE Splitters.

### Verwendung der Haupteingänge

Um die hörbaren Vorteile eines aktiven Splitsystems zu maximieren, sollte der Square ONE Splitter in der Nähe der Mikrofone aufgestellt und die Kabelwege möglichst kurz und direkt gehalten werden. Auf diese Weise werden nachfolgende Multicore Systeme aktiv vom Splitter für die weitere Verteilung angesteuert. Im Vergleich zu anderen, nicht aktiven Splitsystemen, kommt es zu einer erheblichen Reduzierung der kapazitiven und ohmschen Last für die Mikrofone. Die ursprüngliche Klangqualität wird sehr viel originalgetreuer ohne Verlust hoher Frequenzen und ohne ungewollte elektrische Interferenzen weitergeleitet. Diese Verbesserung der Klangqualität ist normalerweise sehr gut wahrnehmbar. Der Square ONE Splitter kann auch höhere Signalpegel wie zum Beispiel von einigen Kondensatormikrofonen oder sogar Linepegel verarbeiten. Bei unsymmetrischen Linesignalen ist es ratsam, eine DI-Box vor dem Splitter zu benutzen, um jegliche Einstreuung durch Erdschleifen von Beginn an auszuschließen. Bei symmetrischen Linesignalen kann es erforderlich sein, die Abschirmung an Pin eins des XLR-Steckers am Eingang des Splitters aufzutrennen.

### Verwendung der Ausgänge

Der Square ONE Splitter findet seine überwiegende Anwendung in Concert Sound Beschallungssystemen, wo er die Ausgangssignale für Saal- und Bühnenmischpult liefert. Um den Signal-Rausch-Abstand und Headroom zu maximieren ist ein aktiver Mikrofonvorverstärker notwendig, bevor das Signal in die üblichen langen Multicore-Wege gepeist wird. In dieser Anwendung wird die Signalerdung von einer Tontechnikfirma normalerweise so geplant und kontrolliert, dass Trennübertrager nicht erforderlich sind. Der Square ONE Splitter kann bei Bedarf Erdschleifen innerhalb des Systems durch Aktivieren der Ground **Lift** Schalter wirkungsvoll beseitigen. Diese trennen Pin 1 des XLR-Steckers wahlweise für eine oder beide Ausgangsgruppen (**OUT A** oder **OUT B**).

Als zusätzliche Funktion bietet der Square ONE Splitter einen trafosymmetrischen Ausgang für jeden Kanal. Dieser kann je nach Bedarf für unterschiedliche Anwendungen genutzt werden, immer wenn ein zusätzlicher Split benötigt wird. Typisch sind z.B. Rundfunkübertragung und Recording, die sogar häufig im Vorfeld nicht geplant werden, sondern kurzfristig gefordert sind. Gerade in diesen Fällen ist eine galvanische Trennung gewünscht, um das Risiko von Erdschleifen durch zusätzliche Verbindungen auszuschalten. An diesen Ausgängen ist Pin 1 nicht verbunden.

Traditionell sind aktive Splitsysteme mit mehreren trafosymmetrischen Abgriffen ausgestattet, die aber von dem gleichen Preamp angesteuert werden, der auch die Hauptausgänge (FOH und Monitor) versorgt. Bei diesem Konzept ändern sich die Pegel für den Ü-Wagen mit jeder Gainregelung von der Beschallungstechnik ohne Vorwarnung. Der Square ONE Splitter setzt hier separate Vorstufen mit fester Verstärkung ein, um die Trafoausgänge zu puffern. Sie arbeiten mit einem nominalen Gain von  $-6\text{dB}$ , um auch hohe, niederfrequente Linepegel verkraften zu können, ohne den Übertrager in die Sättigung zu fahren. Dieses Feature ist besonders im Rundfunkbereich sehr beliebt, da der Ü-Wagen auf diese Weise die Verstärkung und Aussteuerungsreserven für seinen Signalbereich vollständig unabhängig kontrollieren kann. Eine Möglichkeit, die es sonst nur bei passiven Splitsystemen gibt, aber ohne das Risiko von Brummschleifen. Der Dynamikumfang der Trafoausgänge wird darüber hinaus mit über  $140\text{ dB}$  ebenfalls große Zustimmung unter den Rundfunkanwendern finden.



## Verwendung der parallelen Eingänge

In den meisten Fällen werden die Mikrofonsignale von den verschiedenen Bühnenbereichen zunächst in Mehrkanal-Stageboxen gesteckt, bevor sie dann über entsprechende Multicore-Kabel mit dem Splitsystem verbunden werden. Diese Infrastruktur kann von Nachteil sein, wenn bei einigen Kanälen sporadisch Fehler auftreten. Insbesondere kurz vor und während der Show steht dann nur sehr wenig Zeit zur Verfügung, um den Fehler zu finden und vollständig zu beheben. Für solche Stresssituationen bietet der Square ONE Splitter mit dem parallelen Eingang auf der Frontseite eine komfortable Lösung. Im Notfall kann man hier schnell ein Austausch kabel oder das Ersatzmikrofon anschließen. Die parallelen Eingänge können auch direkt für einzelne Mikrofone genutzt werden, um den Kabelweg kurz zu halten oder auf die Stagebox mit Multicore ganz verzichten zu können.



## Inbetriebnahme

Um Ihren Square ONE Splitter in Betrieb zu nehmen, folgen Sie den Richtlinien unter dem Abschnitt „Sicherheitsvorkehrungen“ auf Seite 2 und gehen folgendermaßen vor:

### Auspacken

Packen Sie Ihren Square ONE Splitter sorgfältig aus.

Inspizieren Sie Ihren Square ONE Splitter genau hinsichtlich irgendwelcher Anzeichen von Transportschäden und verständigen Sie umgehend das Lieferunternehmen sofern Sie irgendwelche entdecken.

Überprüfen Sie den Inhalt der Verpackung des Square ONE Splitter. Sollten irgendwelche Teile fehlen, falsch oder fehlerhaft sein, kontaktieren Sie bitte Ihren Händler vor Ort oder wenden Sie sich an Klark Technik unter der zu Beginn dieses Manuals genannten Adresse.

Heben Sie bitte nach dem Auspacken alles Verpackungsmaterial auf. Es kann noch eventuell benötigt werden, wenn Sie das Gerät später einmal transportieren oder verschicken müssen.

### Überprüfung der Netzsicherung

Bevor Sie das Gerät in Betrieb nehmen, sollten Sie die eingesetzte Netzsicherung auf ihren korrekten Wert hin überprüfen. Siehe hierzu unter „Service Information“ auf Seite 28.

### Aufstellung

Dieses Gerät ist zur Montage in ein 19“ EIA Standard Rack gedacht. Auf der Frontblende sind dafür 4 Befestigungslöcher vorgesehen, die auch das volle Gewicht des Gerätes tragen können.

**Anmerkung:** Vermeiden Sie zu starkes Anziehen der Rack-Befestigungsschrauben, da dieses die Frontblende evtl. beschädigen könnte.

Die genaue Positionierung des Gerätes hängt vom jeweiligen Einsatzzweck ab. Wenn Sie das Gerät in ein Rack einbauen, vermeiden Sie eine Platzierung, in der eventuell die Regler durch Abbrechen oder Umknicken beschädigt werden könnten. Vermeiden Sie auch eine Anordnung direkt neben oder oberhalb von Geräten, die extreme Hitze erzeugen oder stark elektromagnetisch strahlen, wie z.B. Endstufen, Dimmer oder Netzteile. Stellen Sie sicher, dass die Lüftungsschlitze auf jeder Seite frei zugänglich sind.

Dieses Gerät muss vorschriftsmäßig geerdet werden. Bei Brummschleifen sollten die rückseitigen Ground Lift Schalter für die Ausgänge benutzt werden. Es ist auch zulässig, die Abschirmung (Pin 1) an einem Ende der XLR-Kabel für die Ausgänge zu trennen. Bei den Mikrofonkabeln für die Eingänge darf die Abschirmung allerdings nicht getrennt werden, damit die Phantomspannung korrekt funktioniert.

Für unsymmetrische Leitungsführung kann Pin 3 der Ausgangs-XLR-Stecker am Kabelende auf Masse gelegt werden.

Die Quellenimpedanz der elektronisch symmetrierten Ausgänge beträgt 50 Ohm, während die trafosymmetrierten Ausgänge 75 Ohm aufweisen. Beide Ausgänge können Lasten von minimal 600 Ohm treiben.



## Anschluss des Netzkabels

Verbinden Sie den Square ONE Splitter über das mitgelieferte Netzkabel mit dem Stromnetz, indem Sie das Kabel zuerst in die Netzbuchse auf der Geräte-Rückseite und dann in die Netzsteckdose einstecken. Ein Netzschalter ist nicht vorhanden, das Gerät schaltet sofort ein und ist betriebsbereit.

## Anschluss der Audiokabel

Stellen Sie zuerst sicher, dass alle Geräte ausgeschaltet sind und verbinden Sie dann Ihren Square ONE Splitter mit dem Rest Ihrer Audio-Anlage wie nachfolgend dargestellt.

Die Mikrofon-Vorverstärkung wird mit dem Gain-Regler eingestellt. Der Regelbereich ist für die Anpassung der meisten Mikrofone, Keyboards, DI-Boxen, Instrumentenverstärker und aktiven Gitarren ausreichend. Passive Gitarren erfordern allerdings eine hochohmige Last und sollten immer über eine geeignete DI-Box wie die Klark Technik DN100 betrieben werden.

## Kanal I/O Pinbelegung

Das folgende Bild zeigt die Kontaktbelegung für die beiden Gehäuseanschlüsse auf der Frontseite bei symmetrischer Signalführung.

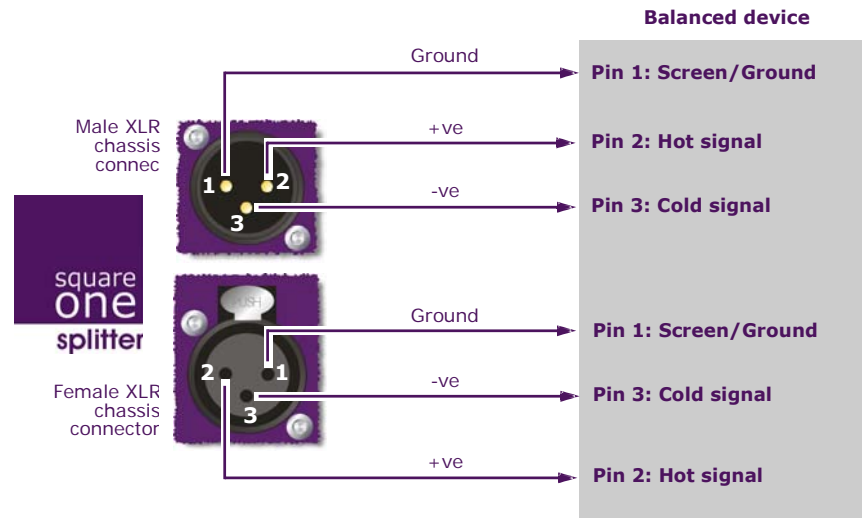


Abbildung 2: Anschlüsse der Ein- und Ausgänge für symmetrische Signale



## Anschluss unsymmetrischer Geräte

### Wichtig:

**Nach Möglichkeit sollten alle Signale symmetrisch geführt werden. Wenn trotzdem unsymmetrische Signale vorhanden sind, sollten diese zunächst mit einer Klark Teknik DN100 DI-Box symmetriert werden.**

Idealerweise erzielt man den größten Signal-Rausch-Abstand und die größten Aussteuerungsreserven (Headroom) an den symmetrischen Eingängen des Square ONE Splitter, wenn man nur Geräte mit symmetrischen Signalen gleicher Qualität anschließt. Wenn es sich allerdings nicht vermeiden lässt, erreicht man mit folgender Verkabelung das beste Ergebnis für unsymmetrische Quellen.

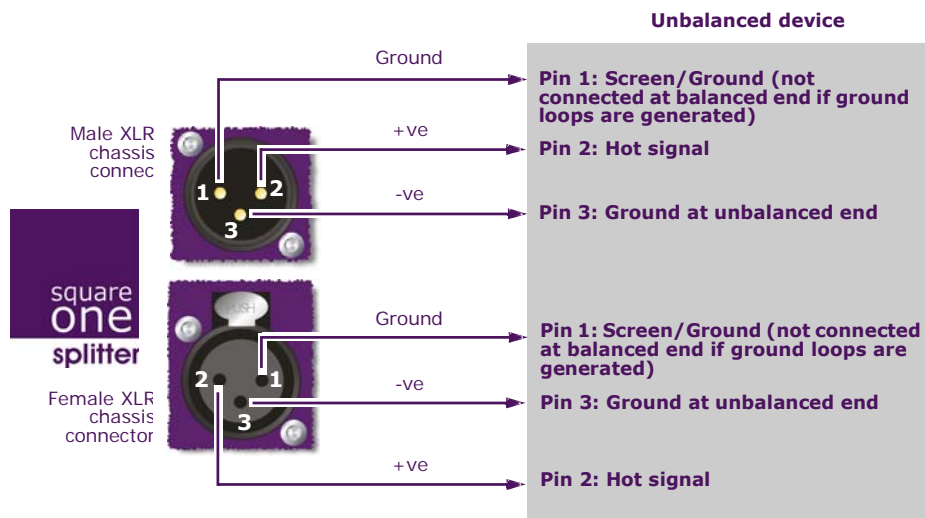


Abbildung 3: Anschlüsse der Ein- und Ausgänge für unsymmetrische Signale.





## Frontseite

Die Frontseite des Square ONE Splitter ist wie abgebildet in drei Hauptbereiche unterteilt:

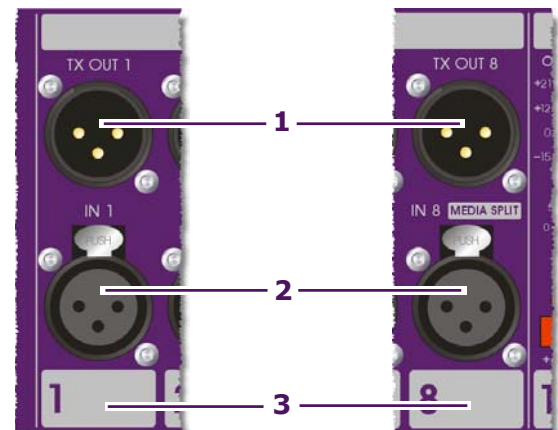


- 1 FIXED GAIN ISOLATED OUTPUT C / PARALLEL INPUT:**  
Die linke Achtkanalsektion beinhaltet die parallelen Eingänge und die galvanisch getrennten, trafosymmetrischen Ausgänge.
- 2 ACTIVE SPLITTER:**  
Der rechte Bereich enthält alle Bedienelemente für die acht Kanäle. Siehe nächste Seite.
- 3 PHONES, POWER, MEDIA SPLIT**  
Siehe Beschreibung auf Seite 11
- 4** Vier Löcher für die Rackmontage

### FIXED GAIN ISOLATED OUTPUT C / PARALLEL INPUT Bereich

Die Funktion für die Kanäle 1 bis 8 sind in diesem Bereich identisch, wenngleich der Eingang von Kanal 8 auch für die Media Split Funktion benutzt wird.

- 1 TX OUT 1 bis TX OUT 8 Buchsen:**  
Acht galvanisch getrennte, trafosymmetrierte Ausgänge über je eine männliche XLR-Buchse.
- 2 IN 1 bis IN 8 Buchsen:**  
Acht elektronisch symmetrierte Eingänge mit weiblicher XLR-Buchse. Anschluss **IN 8** ist einer der beiden möglichen Media Split Eingänge. Der andere befindet sich auf der Rückseite.
- 3** Kanalnummer und Beschriftungsfeld





## ACTIVE SPLITTER Bereich

Jeder in diesem Abschnitt beschriebene Schalter ist vom Typ ein Druckschalter mit zwei einrastenden Positionen. Direkt darüber befindet sich jeweils eine farbige Kontroll-LED, die leuchtet, wenn der Schalter gedrückt wurde.

### 1 OUTPUT Pegelanzeige (dBu)

Die Spitzenwertanzeige (Peak) in Form einer Viersegment LED-Kette pro Kanal folgt zu jeder Zeit dem Ausgangssignal, abhängig von der Gain Reglerstellung. Die Segmente zeigen -15dBu (grün), 0dBu (grün), +12dBu (gelb) und +21dBu (rot).

### 2 Gelbe LED für den SOLO Schalter

### 3 SOLO Schalter

Schaltet das Audiosignal hinter dem Mikrofonvorverstärker (post mic gain) auf den Solobus. Der Kanal kann lokal über den Kopfhörerausgang abgehört werden.

### 4 GAIN Regler

Das Drehpotentiometer mit neun Rasterstellungen regelt die Höhe der Vorverstärkung, die dem Eingangssignal hinzuaddiert wird, bevor es zu den elektronisch symmetrierten Ausgängen weitergeleitet wird. Der Regelbereich umfasst 0dB bis +40dB in 5dB-Schritten.

*Anmerkung: Die trafosymmetrischen Ausgänge werden vor dem Mic-Preamp abgegriffen und mit einer festen Verstärkung von -6dB ohne Regelmöglichkeit gepuffert und weitergeleitet..*

### 5 Gelbe LED für den 30Hz Schalter

### 6 30Hz Schalter

Dieser Schalter aktiviert ein Hochpassfilter mit einer Eckfrequenz von 30Hz, wodurch unerwünschte, tieffrequente Anteile mit hoher Energie wirkungsvoll aus dem Signal entfernt werden.

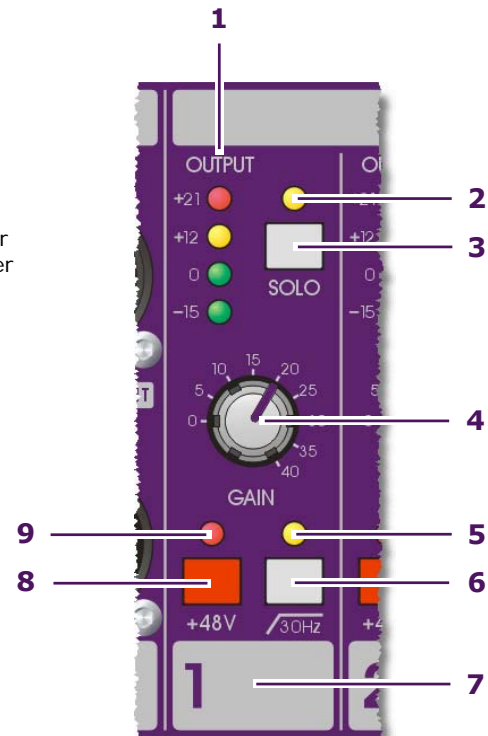
### 7 Kanalnummer und Beschriftungsfeld

### 8 +48V Schalter

Mit dem roten Schalter kann die Phantomspannung bei Bedarf manuell zugeschaltet werden. Darüber hinaus erkennt der Splitter eine an den rückseitigen Ausgängen anliegende Phantomspannung von einem Mischpult und schaltet dann automatisch die intern erzeugten +48V auf die entsprechenden Eingänge. Beide Schaltvorgänge werden von der roten LED angezeigt.

### 9 Rote LED für +48V Phantomspannung

Die rote LED leuchtet bei an den Eingängen anliegender Phantomspannung. Sie zeigt also einerseits den Zustand des +48V Schalters, leuchtet aber auch, wenn eine Phantomspeisung an einer der rückseitigen Ausgänge erkannt wird und der Schalter nicht gedrückt ist.

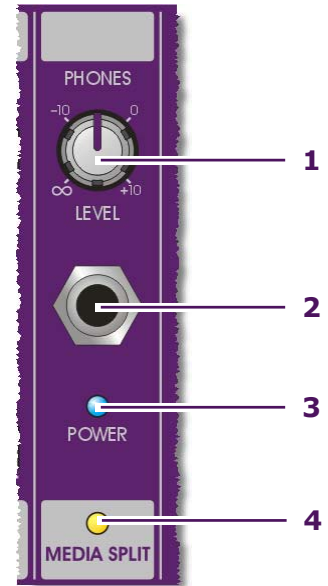




## PHONES, POWER, MEDIA SPLIT Bereich

- 1 **LEVEL Regler**  
Regelung der Kopfhörerlautstärke im Bereich von  $-\infty$  (aus) bis +10dB.
- 2 **Kopfhörerbuchse**  
Standard 6,3mm Stereoklinkenbuchse (TRS) zum Anschluss eines Kopfhörers, um das Solosignal abzuhören.
- 3 **POWER LED**  
Die blaue LED leuchtet immer bei anliegender Netzspannung. Ein Netzschalter ist nicht vorhanden.
- 4 **MEDIA SPLIT LED**  
Die gelbe LED leuchtet, wenn der Splitter in die Betriebsart MEDIA SPLIT geschaltet wurde. Eine zweite LED befindet sich auf der Rückseite über dem MEDIA SPLIT Schalter. Siehe auch Seite 13.

**Anmerkung:** Der Kopfhörerausgang wird um feste +10dB erhöht.





## Rückseite

Die Rückseite enthält den Netzanschluss und die primären Ein- und Ausgangsbuchsen des Square ONE Splitters. Zusätzlich befinden sich die LEDs für die Funktionen MEDIA SPLIT und GROUND LIFT neben den Anschlüssen für Kanal 8.

Wichtige Informationen, Warnhinweise, Angaben zu Netzteil und Netzsicherung, Sicherheitsstandards und Prüfzeichen, etc. sind auf der linken Seite zu finden.

Ein für entsprechende Länder geeignetes Netzkabel liegt dem Gerät bei.

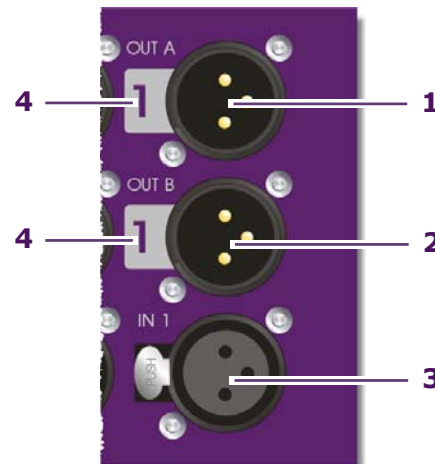


## Kanal Ein- und Ausgänge

Die Funktionen für die Kanäle 1 bis 8 sind in diesem Bereich identisch, wengleich der Eingang von Kanal 8 auch für die Media Split Funktion benutzt wird. Siehe auch Seite 13.

Die Kontaktbelegung für die Anschlusskabel ist auf Seite 7 beschrieben.

- 1 OUT A Buchse**  
Erste Bank A mit acht elektronisch symmetrierten Ausgängen (XLR männlich).
- 2 OUT B Buchse**  
Zweite Bank B mit weiteren acht elektronisch symmetrierten Ausgängen (XLR männlich).
- 3 IN 1 bis IN 8 Buchsen**  
Acht elektronisch symmetrierte Eingänge mit weiblicher XLR-Buchse. Eingang **IN 8** ist zusätzlich einer der beiden Media Split Eingänge. Der andere befindet sich auf der Frontseite.
- 4** Kanalnummer

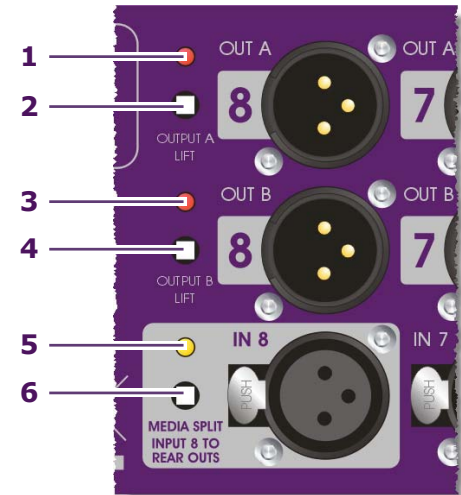




## Media Split und Ground Lift Schalter

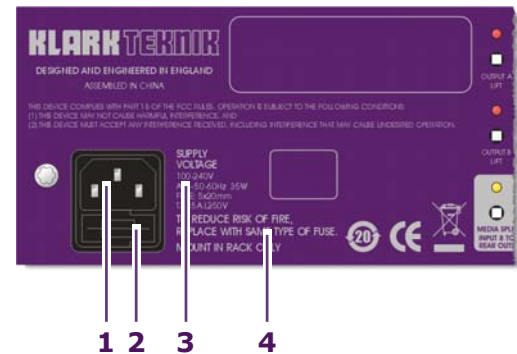
Die Schalter für Media Split und Ground Lift sind bewusst versenkt angeordnet, um ein versehentliches Auslösen zu verhindern. Die über den Schaltern angeordneten LEDs dienen zur optischen Kontrolle, wenn einer der entsprechenden Schalter betätigt wurde.

- 1 Rote LED für OUTPUT A LIFT Schalter**
- 2 OUTPUT A LIFT Schalter**  
Versenkter Schalter zur globalen Trennung der internen Masse von Pin 1 der OUT A XLR-Buchsen aller 8 Kanäle.
- 3 Rote LED für OUTPUT B LIFT Schalter**
- 4 OUTPUT B LIFT Schalter**  
Versenkter Schalter zur globalen Trennung der internen Masse von Pin 1 der OUT B XLR-Buchsen aller 8 Kanäle.
- 5 Gelbe LED für Media Split Schalter**  
Eine weitere LED befindet sich auf der Frontblende. Siehe Seite 10.
- 6 MEDIA SPLIT Schalter**  
Mit dem versenkten Schalter wird der Square ONE Splitter in den Media Split Betrieb geschaltet. Siehe detaillierte Funktionsbeschreibung auf Seite 15.



## Netzanschluss

- 1 IEC Buchse:** Netzanschluss für das interne Schaltnetzteil, das automatisch Netzspannungen im Bereich 100 Volt AC bis 240 Volt AC erkennt.
- 2 Sicherungshalter:** Der Einschub mit 2 Fächern enthält die Netzsicherung auf dem hinteren Teil. Im vorderen Fach befindet sich eine Reservesicherung. Ersetzen Sie die Netzsicherung immer durch den gleichen Typ und Wert, siehe hierzu „Überprüfung/ Ersatz der Netzsicherung“ auf Seite 28 bzgl. weiterer Einzelheiten.
- 3 Netzspannung und Sicherungsdaten:** Hier sind nochmals Einzelheiten für die Netzspannung und die Netzsicherung aufgedruckt.
- 4 Sicherungswarninformation:** Hier sind die Einzelheiten für den Ersatz der Netzsicherung aufgedruckt. Typ T3,15A L250V 5x20mm.





## Bedienung

### Allgemeine Bedienung



**Achtung:** Schalten Sie niemals Phantomspannung auf unsymmetrische Eingangsquellen. Bevor Sie das Gerät an das Stromnetz anschließen, überprüfen Sie jedes Mal, ob an den 16 rückseitigen Ausgängen +48V anliegen, bzw. ob bei den entsprechenden Mischpultkanälen die Phantomspannung eingeschaltet ist. Sobald bei einem der Kanäle +48V erkannt wird, wird die Phantomspannung auch auf die entsprechenden Eingänge vorne und hinten geschaltet, sobald der Splitter am Netz ist.

Verbinden Sie alle Kondensatormikrofone und aktiven DI-Boxen mit dem Square ONE Splitter bevor Sie Phantomspannung zuschalten. Achten Sie darauf, den Audiopegel der Beschallungsanlage zu diesem Zeitpunkt runterzuregulieren, um Einschaltgeräusche und akustische Rückkopplung zu vermeiden. Die Phantomspeisung sollte für alle Kanäle ausgeschaltet werden, die mit dynamischen Mikrofonen oder passiven DI-Boxen verbunden sind, obwohl es keine Probleme geben dürfte, wenn die +48V versehentlich angeschaltet werden, solange Signalquelle und Kabel symmetrisch aufgebaut sind.

Benutzen Sie die Solo-Funktion um jeden Eingangspegel individuell zu prüfen und regeln Sie die Verstärkung (Gain) soweit hoch, bis der größt mögliche Signalpegel ohne Übersteuerung erreicht wird. Die rote LED der Ausgangspegelanzeige sollte nicht leuchten. Achten Sie auf genügend Aussteuerungsreserven (Headroom) für unvorhersehbare Pegelsprünge während der Veranstaltung.

Beide, die trafo- und elektronisch symmetrischen Ausgänge liefern eine außergewöhnlich hohe Audioqualität mit exzellenter Signalstabilität, um auch lange Leitungen verlustfrei zu treiben. Die Trafoausgänge sollten immer dann verwendet werden, wenn absolute galvanische Trennung erforderlich ist, wie zum Beispiel für Leitungen zu mobilen Aufnahmestudios oder Übertragungswagen für den Rundfunk. Die konstante Verstärkung an diesen Ausgängen wird darüber hinaus von Ü-Wagen bevorzugt, da sie die Aussteuerung und Reserven in ihrem System vollkommen unabhängig kontrollieren können.

In der Theorie entziehen elektronisch symmetrierte Ausgänge gegenüber den Audioübertragern dem Audiosignal jegliche Möglichkeit der Klangfärbung. In der Praxis zeigt sich jedoch, dass die akustische Qualität beider Symmetriertypen sehr ähnlich ist.

### Solo Bus

An dem gewünschten Kanal wird durch Drücken der SOLO Taste das Audiosignal auf den Solobus geschaltet. Es kann nun isoliert über den Kopfhöreranschluss auf der Frontblende abgehört werden. Zur Bestätigung leuchtet die darüberliegende, gelbe LED. Man kann mehrere Kanäle gleichzeitig abhören.

### Kopfhörer

Um ein Solosignal abhören zu können, muss ein Kopfhörer in die **PHONES** Buchse auf der rechten Seite der Frontblende gesteckt werden. Die Standard 6,3mm Stereoklinkenbuchse ist für normale Stereokopfhörer mit üblichem Anschlusskabel geeignet. Die Lautstärke kann über den **LEVEL** Regler angepasst werden.



## Media Split Betrieb

Um den Square ONE Splitter als Presse- oder Medienverteiler verwenden zu können muss der versenkte **MEDIA SPLIT** Schalter auf der Rückseite neben Eingang **IN 8** gedrückt werden. Je eine gelbe LED auf der Front- und Rückseite bestätigen die Betriebsart Media Split. Das Signal an Eingang 8 wird nun über die Mikrofonvorstufe an alle 16 Ausgänge (**OUT A** und **OUT B**) verteilt. Mit dem **GAIN** Regler von Kanal 8 kann die Verstärkung eingestellt werden. Die LED-Ketten aller Ausgänge zeigen jetzt das Signal von Ausgang 8.

*Anmerkung: In der Betriebsart Media Split können die frontseitigen Trafoausgänge TX OUT der Kanäle 1 bis 7 weiterhin zur reinen galvanischen Trennung unabhängig vom Media Split genutzt werden. Die Mic Preamps 1 bis 7 werden dann nicht genutzt und sollten auf Minimum Gain stehen, um unnötiges Übersprechen zu vermeiden.*

## Ground Lift Schalter

Falls Brummprobleme durch Erdschleifen auftreten, können die Schalter **OUTPUT A LIFT** und/oder **OUTPUT B LIFT** auf der Rückseite Abhilfe schaffen. Jeder Ground Lift Schalter trennt die Signalmasse global für 8 Ausgänge (**OUT A** oder **OUT B**).

Die Ground Lift Schalter werden zur Unterbrechung von Brummschleifen verwendet, die durch unterschiedliche Potentiale der Netzerdung zwischen den Audiogeräten entstehen. Diese Spannungsdifferenz auf Massesignalebene kann ein mehr oder weniger starkes Netzfrequenzbrummen (50Hz) im System erzeugen.

Ground Lift schaltet Pin 1 der Ausgänge über Kondensatoren auf die Gehäusemasse. Dadurch kann Wechselspannung weiterhin abfließen, während jegliche Gleichspannung und niederfrequentes Brummen unterdrückt werden.

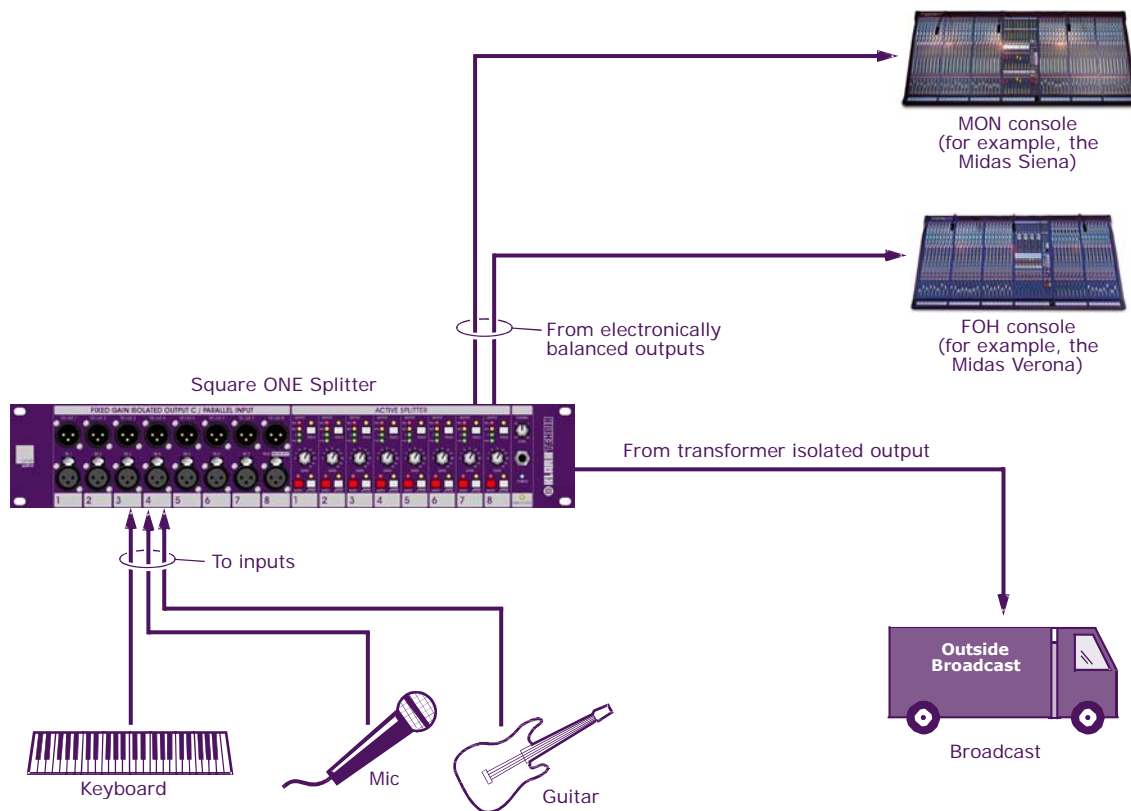


## Anwendungen

Die folgenden Beispiele beschreiben nur einige der vielen, möglichen Anwendungen des Square ONE Splitters für Live Veranstaltungen.

### Beispiel 1 – FOH und Monitor Split mit Rundfunk Ausgang

Für die Live Übertragung einer Veranstaltung kann der Square ONE Splitter eingesetzt werden, um die Bühnensignale an der Quelle für die Bereiche FOH, Monitor und Ü-Wagen verlustfrei verteilen zu können.

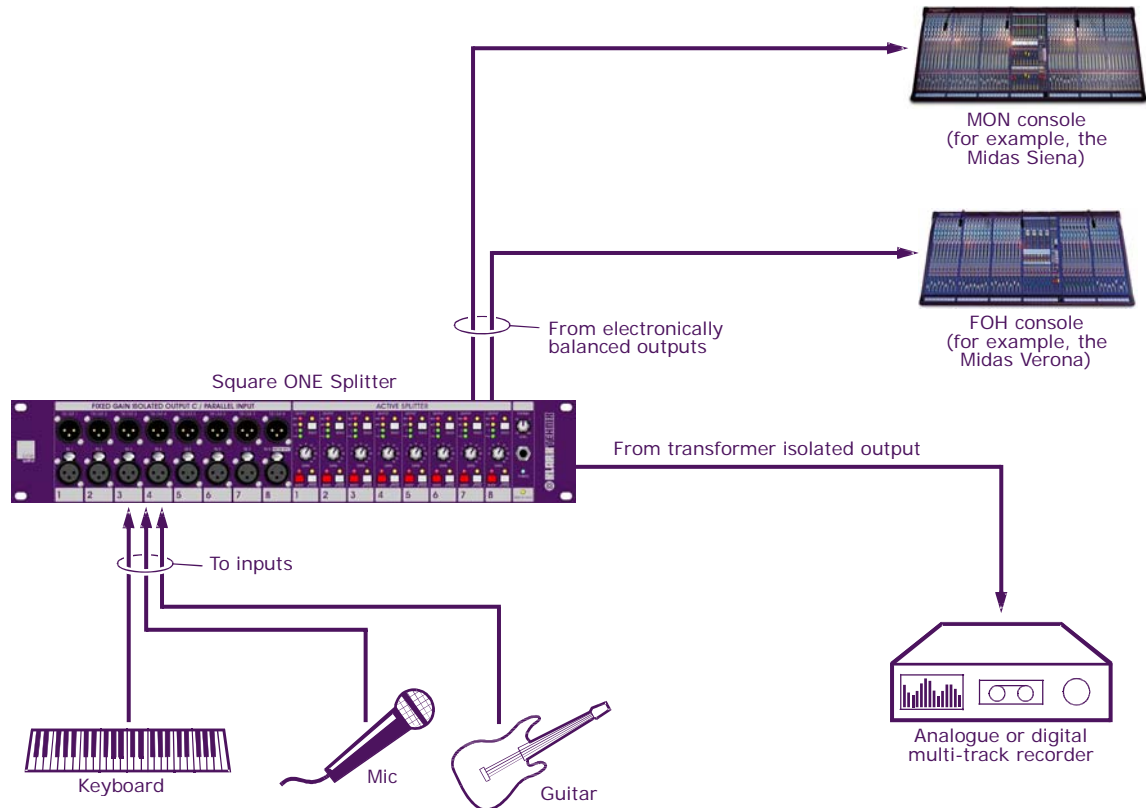






## Beispiel 2 – FOH und Monit

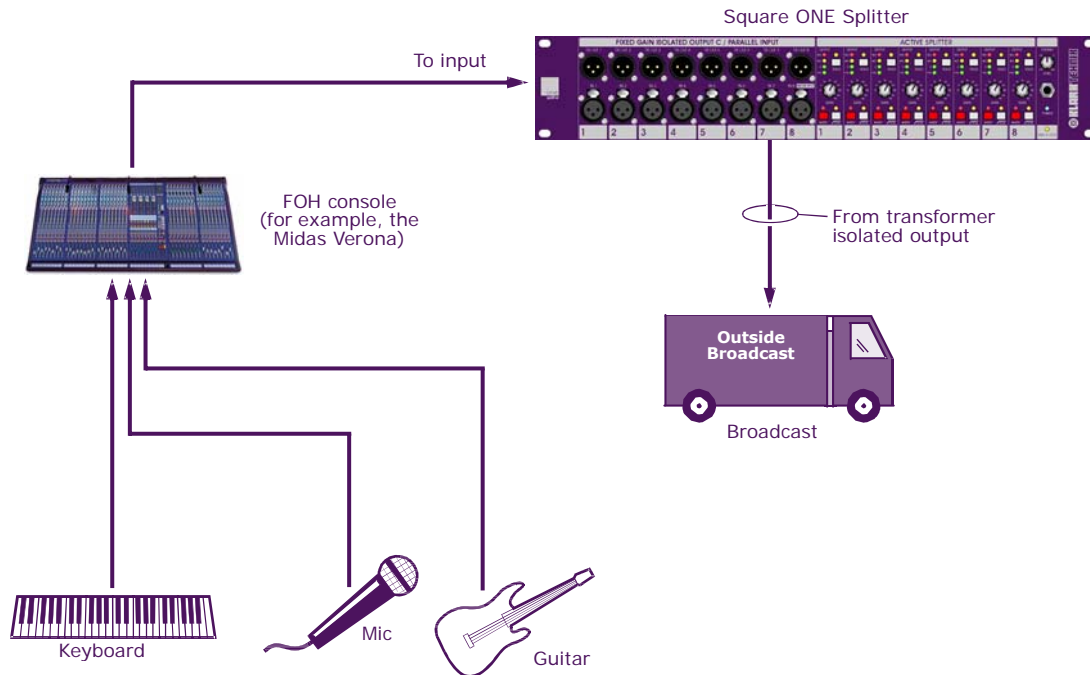
In dieser Live Anwendung werden die Bühnensignale wiederum für das Saal- (FOH) und Bühnenmischpult (MON) aufgeteilt und zusätzlich an ein Aufnahmesystem weitergeleitet. Es empfiehlt sich, für Live Recording die galvanisch getrennten Trafoausgänge zu verwenden, speziell wenn die Netzversorgung der Aufnahmegeräte nicht kontrollierbar ist oder weit außerhalb liegt, also nicht mit der Beschallungsanlage zusammenhängt.





## Beispiel 3 – Vorgemischter Rundfunk

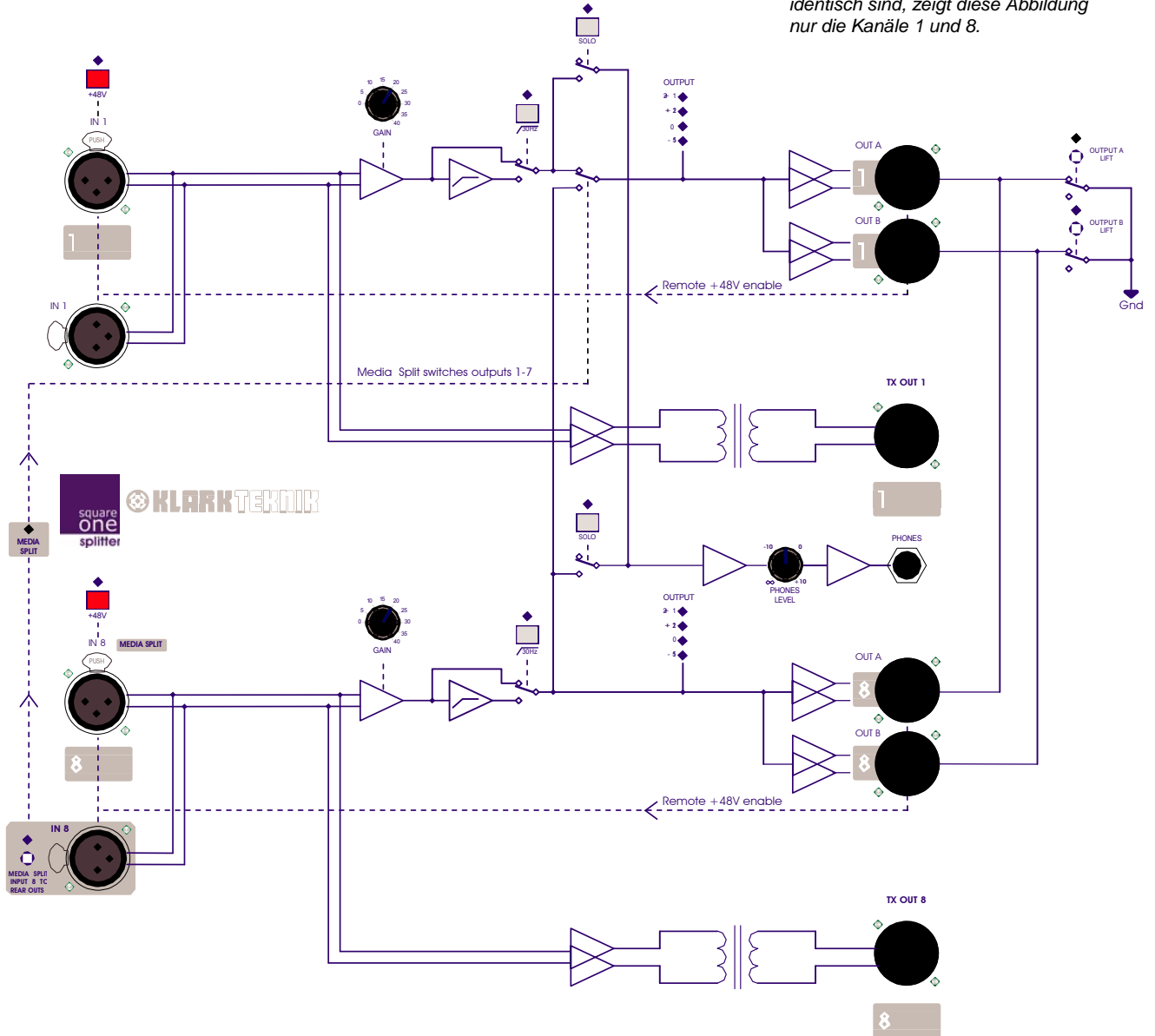
Für viele Live Übertragungen wird eine galvanisch entkoppelte Vormischung in Form von einzelnen Subgruppenausgängen angefordert. Der Square ONE Splitter wird dazu in der hier gezeigten Form verkabelt.





## Audio Signalverlauf

**Anmerkung:** Da die Kanäle 1 bis 7 identisch sind, zeigt diese Abbildung nur die Kanäle 1 und 8.





## Technische Daten

<b>Eingänge</b>	<b>16 (Mic/Line)</b>	
	Typ Maximaler Einganspegel Impedanz Gleichtaktunterdrückung (CMRR)	Analog, elektronisch symmetriert +22dBu 5 kOhm - 80dB bei 1kHz (typisch), 0dB Verstärkung -100dB bei 1kHz (typisch), +40dB Verstärkung
<b>Ausgänge</b>	<b>16 (Rückseite)</b>	
	Typ Nominalpegel Maximaler Pegel Impedanz Leitungsimpedanz	Analog, elektronisch symmetriert 0dB +22dBu < 50 Ohm <600 Ohm
	<b>8 (Frontseite)</b>	
	Typ Nominalpegel Maximaler Pegel Impedanz Leitungsimpedanz	Analog, trafosymmetrisch -6dB +22dBu < 75 Ohm <600 Ohm
<b>Kopfhörer-Ausgang</b>	<b>1</b>	
	Typ Leistung	Analog, 6,3mm Stereoklinkenbuchse 750mW (nominal 50Ohm Last)
<b>Anschlüsse</b>	<b>Frontseite</b>	
	Eingänge Ausgänge	IN 1 bis 8, XLR weiblich, Pin 2 heiß TX OUT 1 bis 8, XLR männlich Kopfhörer, 6,3mm Stereoklinke
	<b>Rückseite</b>	
	Eingänge Ausgänge Netzeingang	IN 1 bis 8, XLR weiblich, Pin 2 heiß OUT A 1 bis 8, XLR männlich OUT B 1 bis 8, XLR männlich 3-Pol IEC Kaltgerätebuchse
<b>Kontaktbelegung</b>	<b>XLR</b>	
	Pin 1 Pin 2 Pin 3	Abschirmung (+) positive Phase (hot) (-) negative Phase (cold)
<b>Klinkenbuchse (TRS)</b>		
	Spitze (Tip) Ring (Ring) Schaft (sleeve)	rechter Kanal linker Kanal Abschirmung
<b>Hochpassfilter</b>	Filterfrequenz	30Hz (bei -3dB)
	Filtergröße	12dB pro Oktave
<b>Netzanschluss</b>	Spannung	100V bis 240V AC ±10%
	Frequenz	50 bis 60 Hz
	Verbrauch	<35W
	Sicherung	T3,15A L250V 5x20mm



<b>Abmessungen</b>	Breite x Höhe x Tiefe	482 x 88 x 200 mm (19") 19" x 2HE x 7 7/8"
--------------------	-----------------------	---

---

<b>Gewicht</b>	Netto	4,5kg
	Verpackt	5,7kg

### Messbedingungen

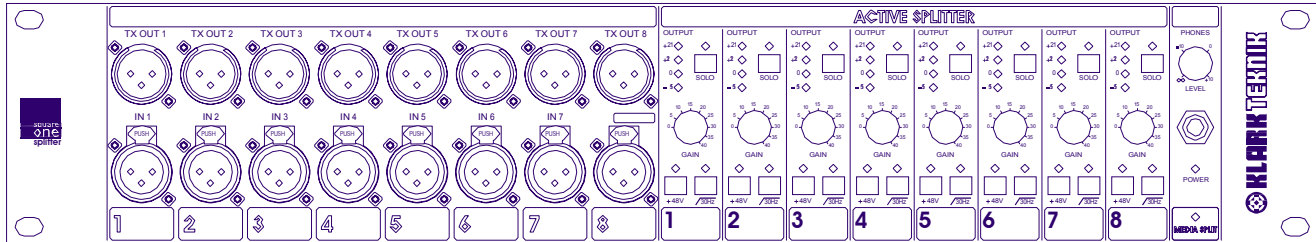
1. Alle Filter ausgeschaltet, 0dB Verstärkung, Ausgang mit 20 kOhm symmetrisch belastet.
2. Beide Eingänge mit 150 Ohm abgeschlossen, alle Filter ausgeschaltet, 0dB Verstärkung, Ausgänge mit 20 kOhm belastet.
3. Alle Eingänge mit 150 Ohm abgeschlossen, alle Filter ausgeschaltet, Ausgänge mit 20 kOhm belastet.

\* 22Hz to 22kHz unweighted.

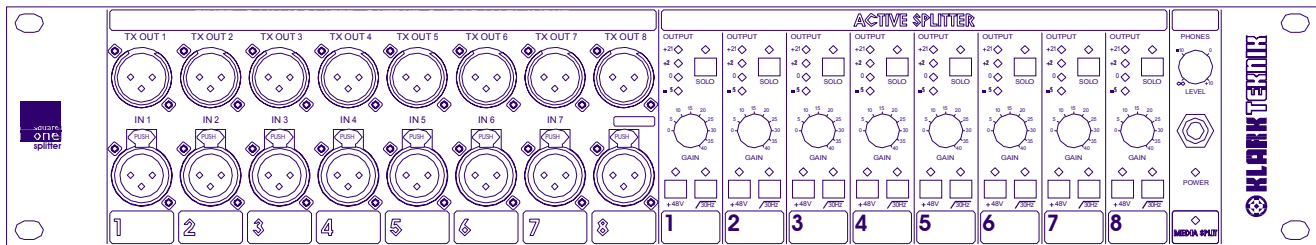
Klark Teknik behält sich vor, Funktionen oder Spezifikationen zur kontinuierlichen Verbesserung der Leistungsmerkmale jederzeit ohne Ankündigung zu ändern.



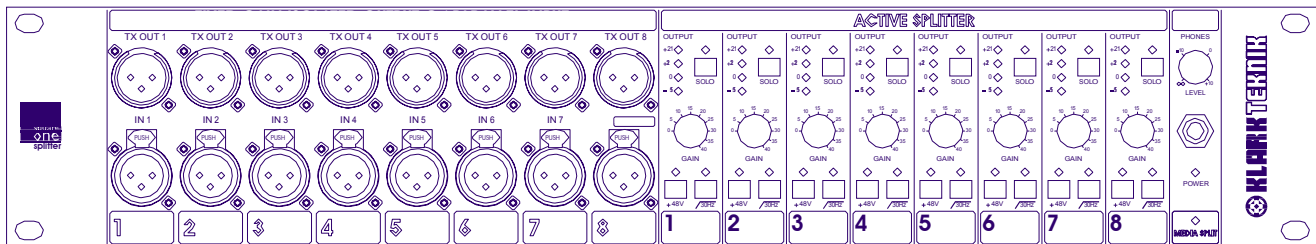
# Crib sheet



Location: \_\_\_\_\_ Date: \_\_\_\_\_  
 Application: \_\_\_\_\_



Location: \_\_\_\_\_ Date: \_\_\_\_\_  
 Application: \_\_\_\_\_



Location: \_\_\_\_\_ Date: \_\_\_\_\_  
 Application: \_\_\_\_\_



# Mehr über Splitter

Dieser Anhang soll einige nützliche Hintergrundinformationen über Mikrofonsplitter liefern.

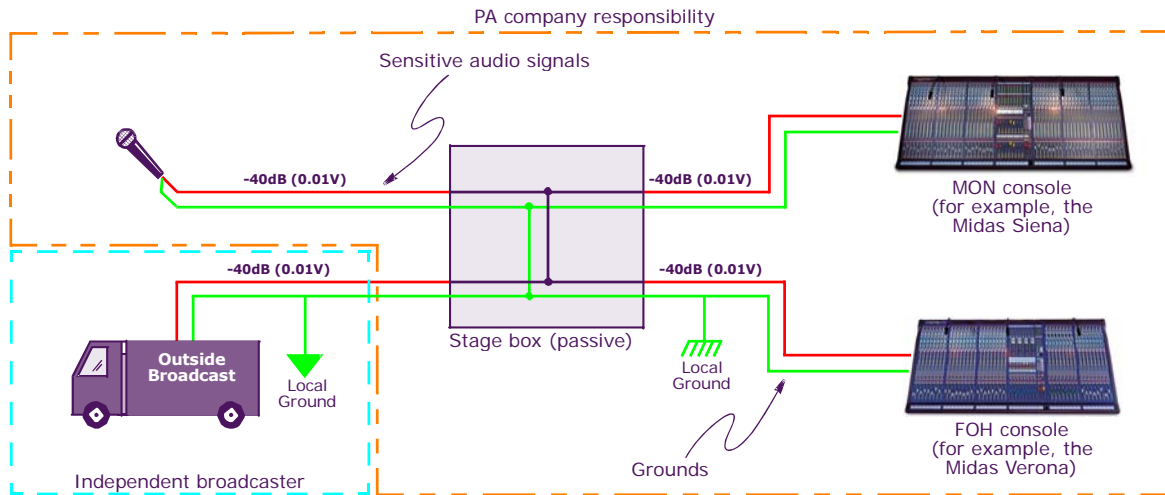
## Einleitung

In seiner einfachsten Form verarbeitet ein Splitter Mikrofon- und Linesignale und verteilt jedes dieser Audioquellen an mehrere, verschiedene Audiogeräte (Senken). Es erfordert allerdings aufwendige Entwicklungen, um eine Verschlechterung der Signale, zusätzliche Störgeräusche und Einstreuungen von hochfrequenten Signalen zu verhindern. Weitere kritische Faktoren sind die Anzahl der benötigten Aufsplittungen, die Länge der Kabelwege und auch die naturbedingten Probleme, die von dem geringen Pegel eines Mikrofonsignals und der Mehrfacherdung verursacht werden. Wie die verschiedenen Splittertypen mit diesen Problemen fertig werden wird im Detail in dem folgenden Kapitel beschrieben.



## Passive Parallel-Splitter

Der passive Splitter erzeugt im Grunde genommen eine Aufteilung durch Parallelschaltung der Signaladern. Er bietet weder galvanische Trennung noch irgendeine Verstärkungsstufe. Passive Parallelsplitter sind im Vergleich zu Trafo- oder Aktivsplitttern sehr preiswert und daher besonders im unteren Marktsegment weit verbreitet.



### Systembedingt gibt es vier grundlegende Probleme bei einfacher, passiver Parallelsplittung:

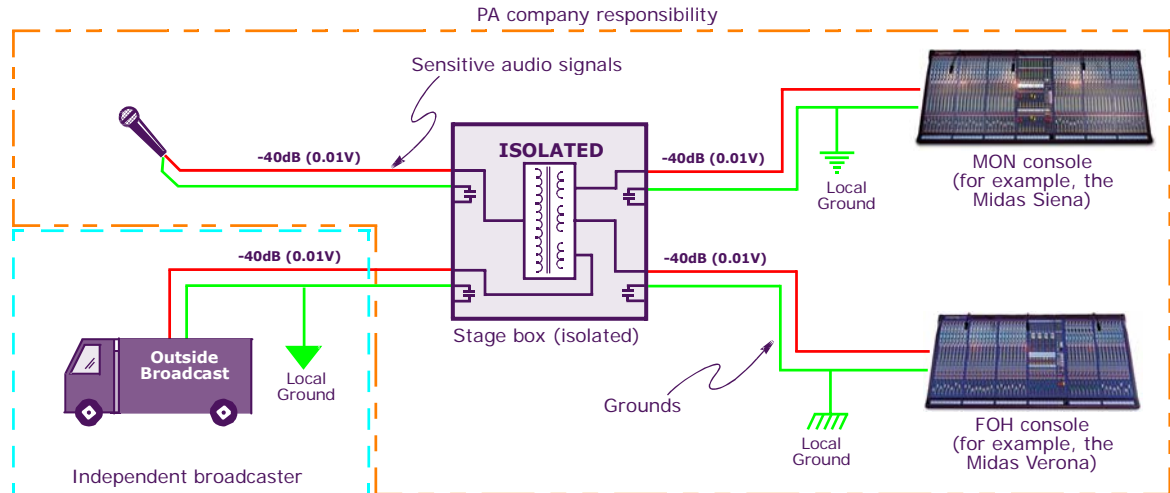
- Mikrofonsignale haben typischerweise einen sehr geringen Pegel ( $-40\text{dB}$ ), eine entsprechende Verstärkung wird erst im Mischpult hinzuaddiert. Räumlich bedingt sind Kabelwege für Mikrofonsignale meistens sehr lang, was sie entsprechend anfällig gegen Störsignale durch z.B. Streuverluste von Netzkabeln macht. Auf diese Weise wird das häufige Netzbrummen induziert, das dann natürlich im Mikrofonvorverstärker in gleicher Höhe mitverstärkt und somit deutlich hörbar wird.
- Übermäßig lange Leitungen erhöhen dazu erheblich die Kabelkapazität, was die Wiedergabe hoher Frequenzen dämpft und den Klang dumpf und trocken macht. Zusätzlich verringert die Eingangsimpedanz jedes angeschlossenen Mischpultes den Gesamtpegel.
- Kondensatormikrofone werden üblicherweise über zwei  $6,8\text{ k}\Omega$  Widerstände mit Phantomspannung versorgt. Wenn mehr als eine  $+48\text{V}$  Spannungsquelle parallel zugeschaltet wird, erhöhen sich Strom und Spannung und das Mikrofon wird unter Umständen beschädigt.
- Die Erdung und Abschirmung eines Audiosystems ist vom Prinzip her ein fest verbundener Massekreis, aus dem einzelne Komponenten nicht ohne Weiteres isoliert werden können. Wenn nun einzelne Geräte von Netzleitungen mit verschiedenen Erdpotentialen versorgt werden, können Erdschleifen entstehen. Selbst wenn die gesamte Audioanlage sorgfältig geerdet wurde, kann zum Beispiel ein Ü-Wagen, der extern an einem Stromgenerator betrieben wird, einen weiteren Massepunkt mit hoher Potenzialdifferenz hinzufügen.





## Splitter mit Übertragern

Eine galvanische Trennung erfolgt typisch mit speziellen Audioübertragern im Verhältnis 1:1. Das Mikrofonsignal wird an die Primärwicklung angeschlossen. Sämtliche Splitpunkte werden auf der Sekundärseite der Übertrager abgegriffen. Zusätzliche Ground Lift Schalter ermöglichen bei guten Systemen das Signal am jeweiligen Splitpunkt vollkommen zu trennen, wenn es erforderlich ist.



Splittsysteme mit Übertragern sind der nächst bessere Schritt nach einem passiven System. Sie bieten eine deutlich bessere Performance, die allerdings auch ihren Preis hat. Die besten Übertragungseigenschaften erzielt man mit sehr hochwertigen und leider auch teuren Übertragern.

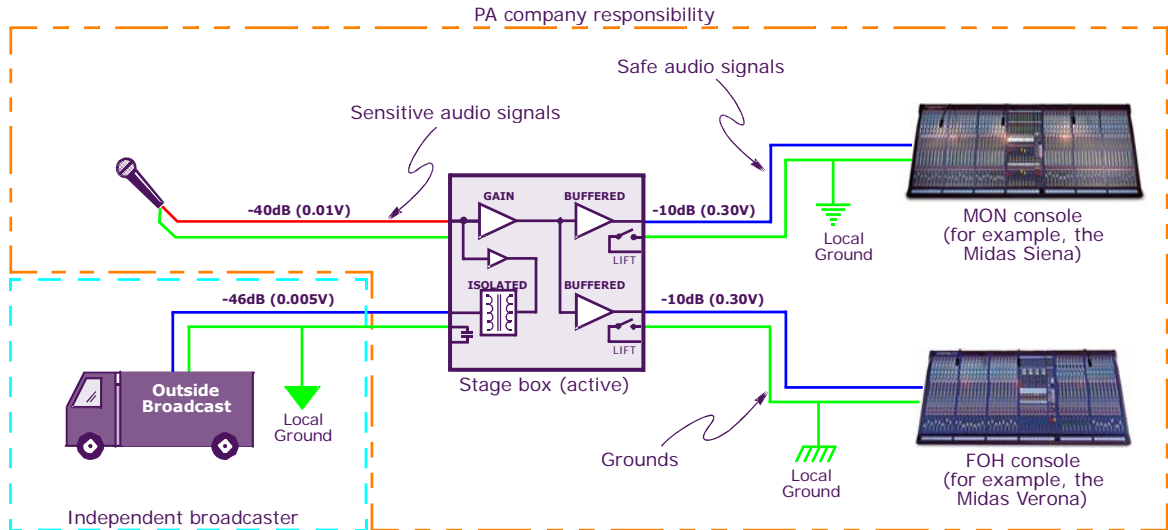
Obwohl Übertrager eines der grundlegenden Probleme passiver Systeme durch galvanische Trennung lösen, verbessern sie nicht die Anfälligkeit der sensiblen Mikrofonsignale gegenüber Störeinstreuungen auf langen Kabelwegen. Auch deren Verstärkung im Mischpult können sie nicht verhindern. Bei 1:1 Übertragern bleiben die Lastimpedanz am Mikrofon und die hohe Kapazität unverändert, was in einem Verlust hoher Frequenzen resultiert. Zusätzlich reduziert jede angeschlossene Konsole durch ihren eigenen Innenwiderstand unverändert den Gesamtpegel. Einige Systeme setzen Trafos mit einem 3:1 Übertragungsverhältnis ein, um den Verlust hoher Frequenzen durch Pegelsenkung zu kompensieren.

Da die +48V Phantomspannung eine reine Gleichspannung ist, kann sie nicht über einen Audioübertrager geführt werden. Die Phantomspannung muss also bei trafosymmetrischen Splitttern entweder über einen parallelen Abgriff oder extern zugeführt werden.



## Active Splitter

Aktive Splitter benutzen elektronische Schaltungen, um den Nachteilen passiver Splittsysteme mit und ohne Übertragern zu entgehen



Am Anfang dieses Splitters wird ein regelbarer Verstärker eingesetzt, um den sehr niedrigen Pegel eines Mikrofonsignals früh in der Signalkette um einen genau definierten Faktor zu verstärken. Das verstärkte Signal wird anschließend gepuffert, elektronisch symmetriert und auf etwa Linepegelniveau unempfindlich gegen Einstreuungen weitergeleitet. Diese Vorgehensweise reduziert die Weglänge eines empfindlichen Mikrofonsignals auf ein Minimum. Die Audio Performance wird durch Reduzierung der Kabellängenverluste und zusätzlichen Störsignale drastisch erhöht. Zusätzlich wird die Lastimpedanz auf normalem Niveau gehalten, wodurch die Übertragung deutlich klarer und das Klangbild präziser abgebildet wird. Eine wirksame Massentrennung wird über separate Ground Lift Schalter bei Bedarf ermöglicht.

Darüber hinaus steht ein galvanisch getrennter, trafosymmetrischer Ausgang ebenfalls gepuffert und verstärkt zur Verfügung. Der Abgriff erfolgt bei dem Square ONE Splitter nicht wie üblich hinter dem Mic Preamp, sondern davor, um das Signal gegen externe Einstreuungen noch sicherer zu machen. Der Trafoausgang wird üblicherweise für Rundfunkanwendungen benutzt, da sie eine eigene Kontrolle der Vorverstärkung bevorzugen. Zudem werden Ü-Wagen oft von einem vollkommen anderen Stromnetz oder Generator versorgt.

Zu den weiteren, nützlichen Leistungsmerkmalen aktiver Splitter – insbesondere bei dem Square ONE Splitter – zählen die örtliche Pegelanzeige, +48V Phantomspannung und ein Solobus mit Kopfhörerausgang für lokales Abhören der Kanäle.



### Symmetrische Audiosignale

Die Symmetrierung bezieht sich auf die Art der Signalverbindung für die Ein- und Ausgänge eines Audiosystems. Diese Verbindungen sollen externe Störsignale von Netzleitungen oder internes Übersprechen von benachbarten Leitungen besonders unterdrücken. Im Gegensatz zu unsymmetrischen Leitungen, die wesentlich störanfälliger sind, sind symmetrische besonders bei langen Kabelwegen hilfreich. Darüber hinaus kann Symmetrierung den Linepegel erhöhen und Brummschleifen verhindern. Lange Verbindungen zu Endstufen oder Signale mit geringem Pegel z.B. von Mikrofonen werden üblicherweise symmetrisch ausgeführt. Als Stecker verwendet man 3-polige XLR-Typen oder 6,3mm Klinkenstecker, ebenfalls mit drei Kontakten (TRS).

Das Grundprinzip der symmetrischen Audioübertragung liegt in der Auslöschung von Störsignalen durch Verwendung von drei Kabeladern. Die inneren zwei Litzen führen das eigentliche Audiosignal und werden oft als „hot“ und „cold“ bezeichnet. Die dritte Ader wird um die beiden anderen geflochten und dient so als äußere Abschirmung und gleichzeitig der Masseführung. Ein unsymmetrisches Kabel hat im Vergleich nur zwei Adern. Es muss die Abschirmung gleichzeitig auch zur Signalarückführung nutzen. Die beiden symmetrischen Adern für das Audiosignal („hot“ und „cold“) haben gleiche Spannung und Quellimpedanz jedoch gegensätzliche Polarität. Werden sie im Verstärker subtrahiert, dann wird jegliche Störspannung ausgelöscht, die auf beide Adern mit gleicher Polarität einstreut. Die Differenz der beiden ergibt das bereinigte Audiosignal mit doppelter Amplitude.

Leider sind in der Praxis die Störungen auf beiden Adern niemals vollkommen identisch. Die Größe, auf die die Störung reduziert wird, wird als Gleichtaktunterdrückung (common mode rejection, CMR) bezeichnet. Die elektronisch symmetrierten Ein- und Ausgänge des Square ONE Splitters sind mit einer sehr hohen Gleichtaktunterdrückung ausgestattet. Externe Störsignale wie Netzbrummen werden daher wirkungsvoll unterdrückt. CMR ist eine Größe für die Leistungsfähigkeit eines symmetrischen Eingangs, den Störanteil eines ankommenden Signals mit gleicher Amplitude und Phase zu unterdrücken. In den technischen Daten wird die Gleichtaktunterdrückung üblicherweise als logarithmisches Verhältnis (common mode rejection ratio, CMRR) in dB bei einer bestimmten Frequenz angegeben.

*Anmerkung: In symmetrischen Schaltungen wird das „hot“ Signal oft auch als „+ve“ oder „in phase“ bezeichnet. Entsprechend findet man „-ve“ und „out of phase“ für das mit „cold“ bezeichnete Signal.*



## Service Information

Um Ihren Square ONE Splitter in gutem Zustand zu erhalten und immer optimale Ergebnisse erzielen zu können, empfehlen wir, folgende Schritte durchzuführen. Fragen Sie ihren örtlichen Händler, wenn Sie weitere Informationen zur Wartung dieses Gerätes benötigen.

### Routine-Service

Etwa alle 4 Wochen:

- Reinigen Sie das Gerät, wie unten beschrieben.
- Überprüfen Sie die Bedienelemente auf leichte Gängigkeit. Da die Regler „selbst reinigend“ sind, schützt diese Arbeit vor festsitzenden Reglern.
- Überprüfen Sie die Funktionalität aller Bedienelemente, wie z.B. Drucktasten, LEDs usw.
- Überprüfen Sie die korrekte Gesamtfunktion des Gerätes.

### Reinigung des Gerätes

#### **Trennen Sie das Gerät von der Netzversorgung, bevor Sie mit der Reinigung beginnen.**

Reinigen Sie das Gerät mit einem trockenen, fusselfreien Lappen. Verwenden Sie keine rauen Scheuer- oder Lösungsmittel. Achten Sie bei der Reinigung darauf, dass Sie keine Drehregler, Drucktasten o.ä. beschädigen.

### Überprüfung/Ersatz der Netzsicherung

**Bevor Sie die Netzsicherung überprüfen, ändern oder wechseln muss das Gerät vollständig vom Netz getrennt sein. Die Sicherung muss immer wieder vollständig mit der kompletten Halterung in das Gehäuse herein geschoben werden, bevor das Gerät wieder ans Netz gesteckt wird.**

Verwenden Sie zum Wechseln immer den korrekten Sicherungstyp. Die entsprechenden Daten finden Sie auf der Geräterückseite.

Um die Sicherung zu entfernen, ziehen Sie den Sicherungshalter vollständig heraus (siehe Netzversorgung). Entfernen Sie dann die Sicherung aus dem hinteren Fach. Der vordere Teil ist für die Reserve-Sicherung vorgesehen. Ein kleiner Schraubendreher mit einer flachen Klinge ist hier sehr nützlich. Prüfen Sie die Feinsicherung.

Setzen Sie eine neue oder die funktionsfähige Sicherung wieder in den hinteren Teil des Halters ein und schieben die gesamte Anordnung wieder vollständig in das Gerät.

Überprüfen Sie das Gerät nach dem Sicherungswechsel auf einwandfreie Funktion.



**KLARK TEKNIK**  
SIGNAL PROCESSING BY DEFINITION

**Klark Teknik**

Klark Teknik Building, Walter Nash Road,  
Kidderminster, Worcestershire, DY11 7HJ, England.  
Tel: +44 1562 741515, Fax: +44 1562 745371  
Email: [info@uk.telex.com](mailto:info@uk.telex.com)  
Website: [www.ktsquareone.com](http://www.ktsquareone.com)