



Leistungsstarkes und universelles Mittelhochtonsystem mit klassischer 2 x 8" / 1" Bestückung. Gute Eignung als kräftiges Topteil in Kombination mit Subwoofern und als „Stand Alone“ System zur Sprachübertragung auf kleinen und mittleren Distanzen. Vier M10 Aufnahmepunkte (optional fünf bei Austausch gegen die werkseitig montierte HS-Flanschbuchse) ermöglichen in Kombination mit dem Zubehör eine einfache Installation in Horizontal- und Vertikalausrichtung.

## PRODUCT SPECIFICATIONS

<b>Speaker Components</b>	2 x 8" / 1"
<b>Description</b>	HighMid Sound System
<b>Power</b> AES / Peak	200 W / 600 W
<b>Impedance</b> nominal	4 Ω (16 Ω optional)
<b>SPL</b> 1 W / Peak @ 1 m	99 dB / 126 dB
<b>Usable Range</b> - 6 dB	100 Hz - 20 kHz
<b>Tuning Frequency</b> excursion minimum	56 Hz
<b>X - Overpoint</b> acoustical	1,3 kHz
<b>Coverage</b> horizontal / vertical	90° x 60°
<b>Max. Splay Angle</b>	- - -
<b>Connectors</b>	2 x Neutrik Speakon NL4MP in/out Coding: 1 +/- HiMid, 2 +/- loop thru
<b>Handles</b>	1 x
<b>Rigging / Fittings</b>	4 x M10 35 mm pole mount
<b>Weight</b>	16,5 kg
<b>Size</b> height x width x depth	59,0 x 25,0 x 25,0 cm
<b>Order No.</b>	<b>00240</b>



Hochbelastbare 1" Treiber / Horn-Kombination für eine hohe klangliche Präzision.

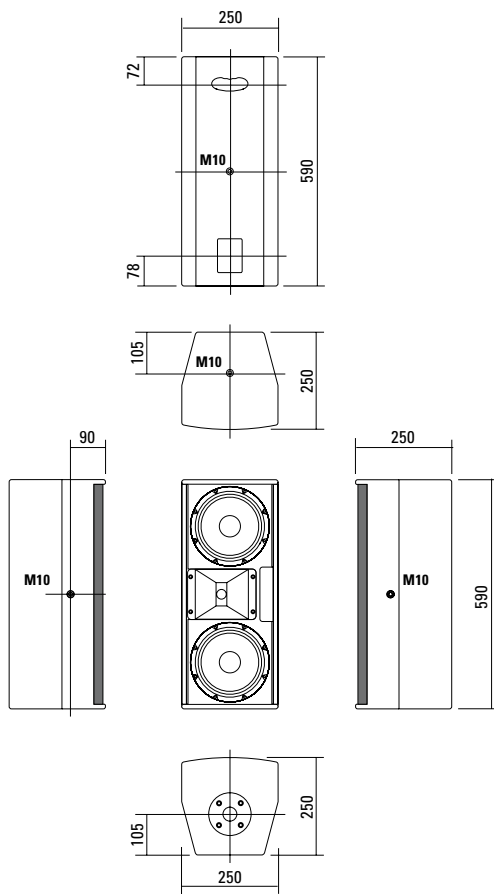


Anschlußfeld mit Neutrik Speakonbuchsen auf der Rückseite.



Mit Hilfe des Spacers können auch grössere vertikale Anwinkelungen vorgenommen werden.

## DIMENSIONS

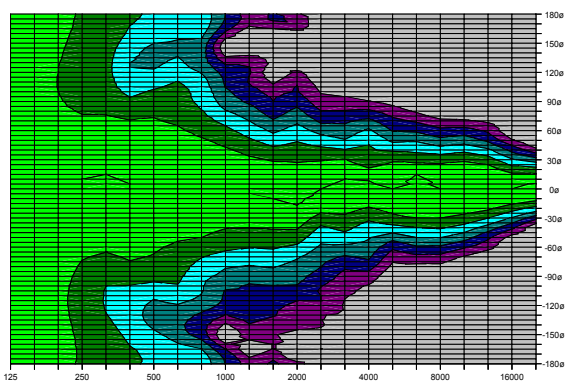


Controller Setups finden Sie unter:

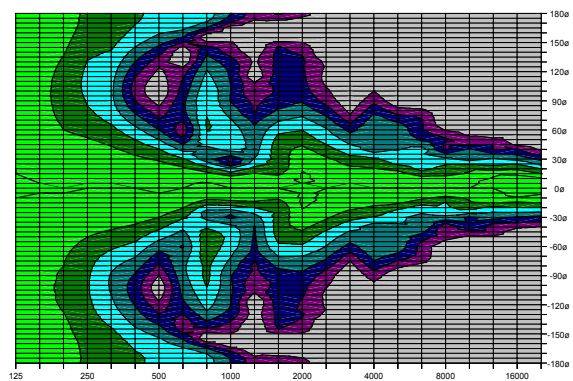
<http://www.seeburg.net/Controller-Setups>

## COVERAGE PATTERNS

2D Directivity Plot - 90° x 60° - horizontal



2D Directivity Plot - 90° x 60° - vertical



**Flying Bracket**



for A 3  
horizontal alignment, incl. screws  
(per unit: 2 pcs. M10 x 20 socket head  
screws, spring- and rubber washers,  
one piece of 110 mm flange with  
M10 nut)  
Order No. **01215/H/set**

**Flying Bracket**



for A 3  
incl. screws  
(per unit: 2 pcs. M10 x 20 ergostyle  
lobe knob and rubber washers)  
Order No. **01215/set**

**Ergostyle Lobe Knob**



for flying brackets, M10 x20,  
with grip, adjustable  
Order No. **08171**

**Plate**



for A 2 / A 3 flying brackets,  
horizontal alignment,  
replacement for pole mount flange,  
110 mm Ø flange with M10 nut  
Order No. **08119/M10**

**Flange**



for flying brackets,  
35 mm Ø → M10,  
Order No. **08126**

**Rubber Washer**



for flying brackets,  
40 mm  
Order No. **01205**

**Doughty Trigger Clamp**



for flying bracket,  
SWL 200 kg  
Order No. **01222**

**Steel Safety Cable**



4 mm - 50 cm  
Order No. **01376**

**Chain Fastener**



VBS 7 mm  
Order No. **01378**

**Ring Screw**



M10- DIN 580,  
black zinced  
Order No. **73700**

**TV Spigot**



10 mm internal thread,  
28 mm Ø  
Order No. **08128**

## ACCESSORIES A 3

### Wall Mount



for U-brackets, 40 kg max., incl. screws  
(M10 x 70 mm socket head screw,  
M10 hex lock nut and flat washer)

for 8"-12" speakers

Order No. **08130/F269**

### Wall Mount



with tilt unit, 40 kg max.

Order No. **08130**

### Wall Mount



for one single A 2 / A 3 / L-Series /  
GL 16 / GL 24

Order No. **03034**

### Spacer



for Wall Mount (03034)  
polyurea coated

Order No. **03034/spc**

### Speaker Stand



Incl. wind up, 50 kg max.,  
height 129 to 204 cm, K&M

Order No. **03011**

50 kg max., K&M

Order No. **03010**

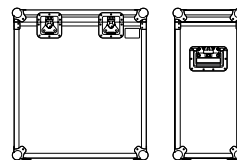
### Bag



for A 3, padded

Order No. **01258**

### Flightcase - Trunk



for 2 pcs. A 3,  
heavy duty, 6,5 mm birch multiplex,  
PVC coated, ball corners, recessed  
sprung handles, butterfly catches,  
rubber bases, interior lined with felt.

Order No. **16066**